

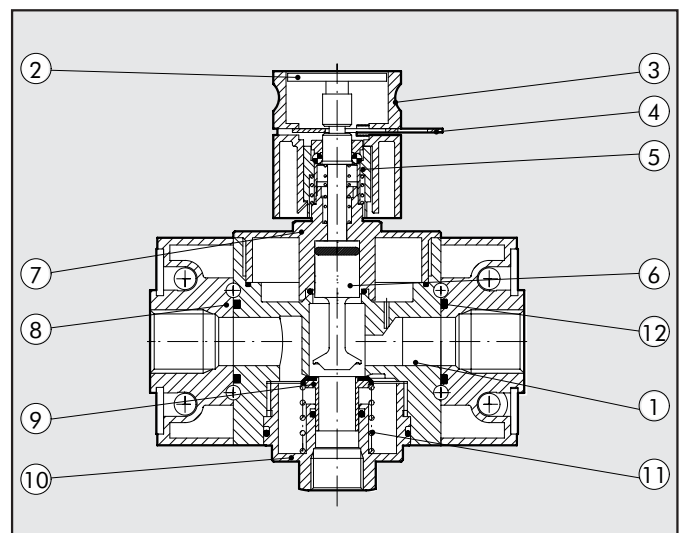
Dieses Ventil (3/2 NC) dient zur Absperrung und gleichzeitiger Entlüftung des nachfolgenden Druckluftnetzes z.B. bei Wartungsarbeiten. Die handgesteuerte Version kann im geschlossenen Zustand mittels Vorhängeschloss verriegelt werden, womit ein unbefugtes Wiedereinschalten verhindert wird. Weiterhin steht eine Version mit externer Zuluft, für geringe Drücke zur Verfügung.

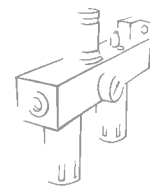


TECHNISCHE DATEN	V3V 100	V3V 100	V3V 200	V3V 200	V3V 200	V3V 300	V3V 300	V3V 300
Anschluss	G 1/4	G 3/8	G 1/4	G 3/8	G 1/2	G 1/2	G 3/4	G 1"
Min. Eingangsdruck für Elektroversionen **	MPa	0.3		0.3			0.2	
	bar	3		3			2	
	psi	43.5		43.5			29	
Eingangsdruck Max.*	MPa	1.5		1.3			1.3	
	bar	15		13			13	
	psi	217		188			188	
Durchfluss bei 6.3 bar (0.63 MPa-91 psi)	NI/min	1300		2400			3200	
ÄP 0.5 bar (0.05 MPa - 7 psi)	scfm	46		85			113	
Durchfluss bei 6.3 bar (0.63 MPa-91 psi)	NI/min	1650		3000			4700	
ÄP 1 bar (0.1 MPa - 14 psi)	scfm	58		106			166	
Medium		gefilterte, geölte oder ungeölte Luft / Bei geölt, bitte auf Kontinuität achten						
Max Temperatur	°C	50		50			50	
	°F	122		122			122	
Gewicht	Kg	~ 0.5		~ 0.8			~ 1.2	
Schrauben Wandbefestigung		M4 x 50		M5 x 60			M5 x 70	
Einbaulage		beliebig						
Art der Ansteuerung		manuell - pneumatisch - elektrisch - mit ext. Zuluft						
* 1 MPa - 10 bar - 145 psi für Elektroventile								
** 0.01 MPa - 0.1 bar - 1.45 psi für manuell-, pneumatisch und Ext.Zuluft. 0,3 MPa - 3 bar - 43.5 psi für Elektroventile								

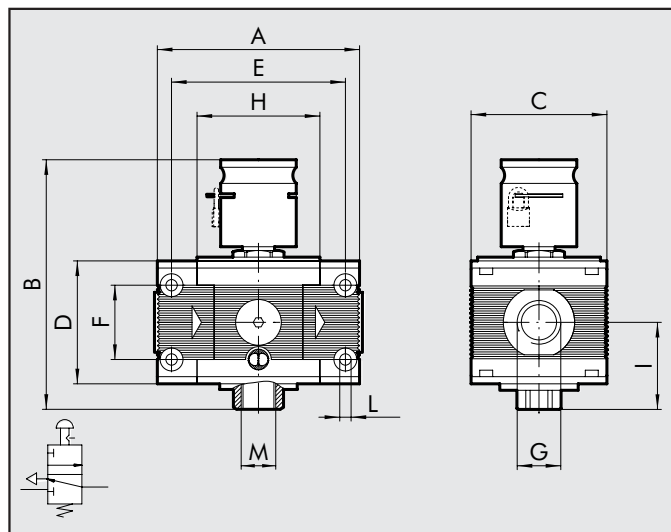
KOMPONENTEN

- ① Körper: Technopolymer
- ② Knopf: Aluminium lackiert
- ③ Schieber: Technopolymer
- ④ Verriegelung: Edelstahl
- ⑤ Verrastung
- ⑥ Ventilstange: Messing OT58
- ⑦ Kopfstück: Messing OT58 vernickelt
- ⑧ Endplatten: Zamak
- ⑨ Ventilsitz: aufvulkanisiertes NBR
- ⑩ Bodenstück: Messing OT58 vernickelt
- ⑪ Ventilsfeder: Stahl
- ⑫ Dichtungen: NBR



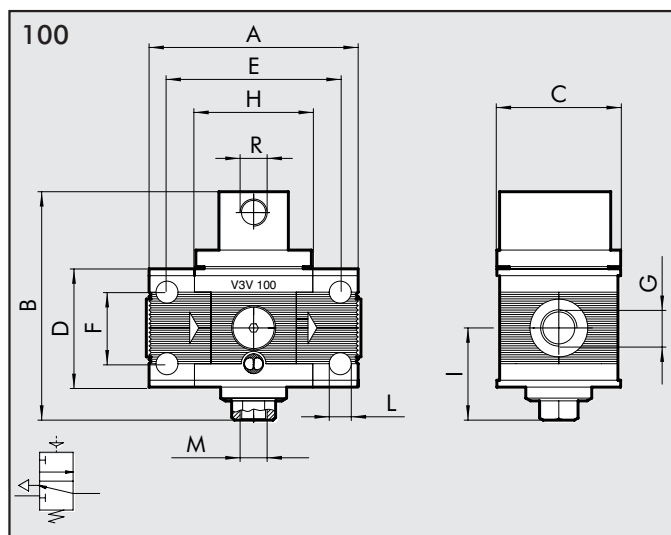


ABMESSUNGEN V3V HANDBETÄTIGT (ABSCHLIESSBAR)

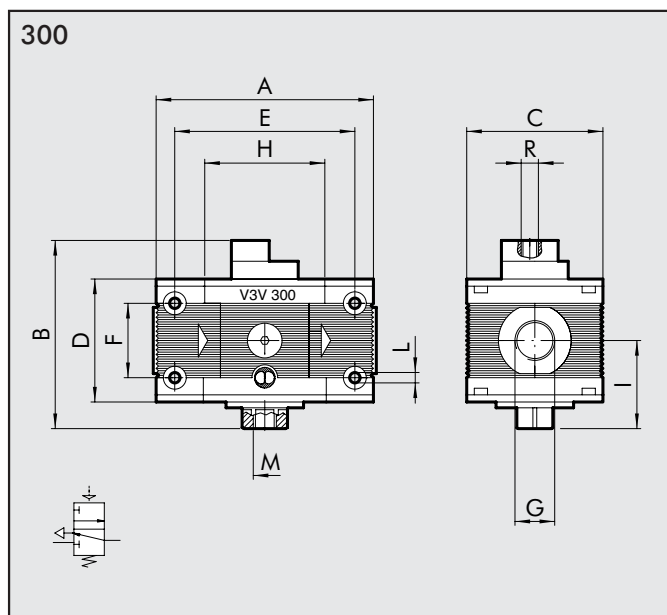
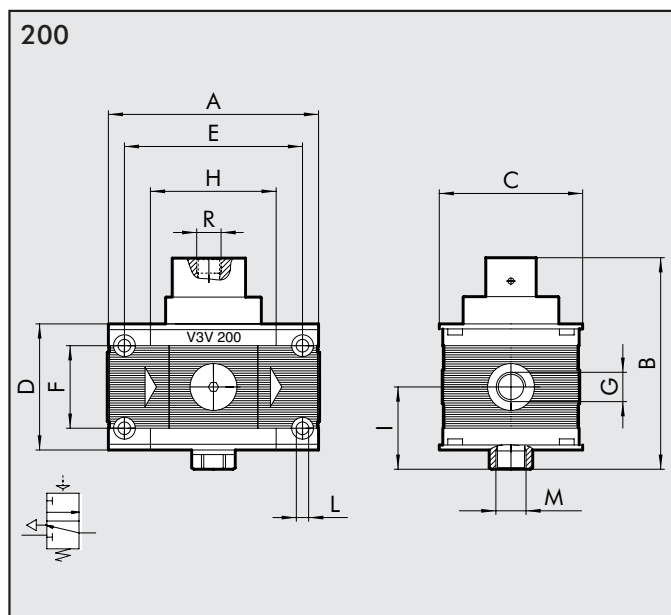


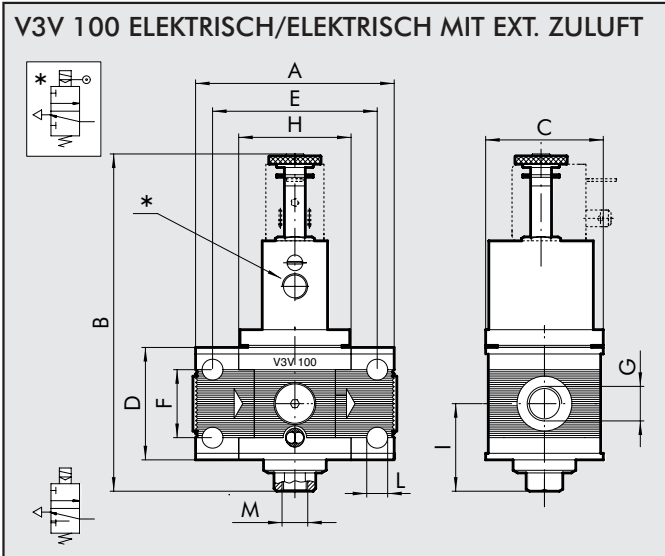
	V3V 100	V3V 100	V3V 200	V3V 200	V3V 200	V3V 300	V3V 300	V3V 300
Anschluss	G 1/4	G 3/8	G 1/4	G 3/8	G 1/2	G 1/2	G 3/4	G 1"
A	78			93.5		110		112
B	106			119			132	
C	50			63			72	
D	43			55			65	
E	63			78.5			92	
F	26			36			42	
G	G 1/4	G 3/8	G 1/4	G 3/8	G 1/2	G 1/2	G 3/4	G 1"
H	43			55.5			65	
I	33.5			40			46.5	
L	M4 geeignet		M5 geeignet		M5 geeignet			
M	G 1/8		G 1/4		G 3/8			
(Abluft)								

ABMESSUNGEN V3V PNEUMATISCH BETÄTIGT

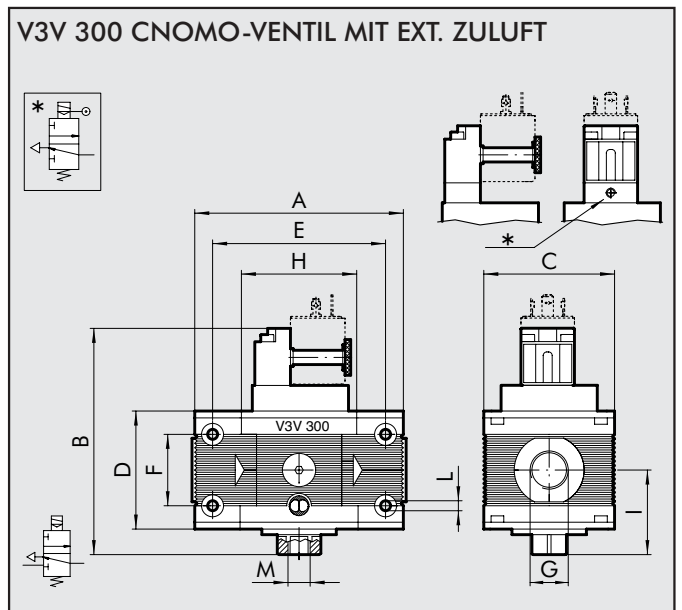
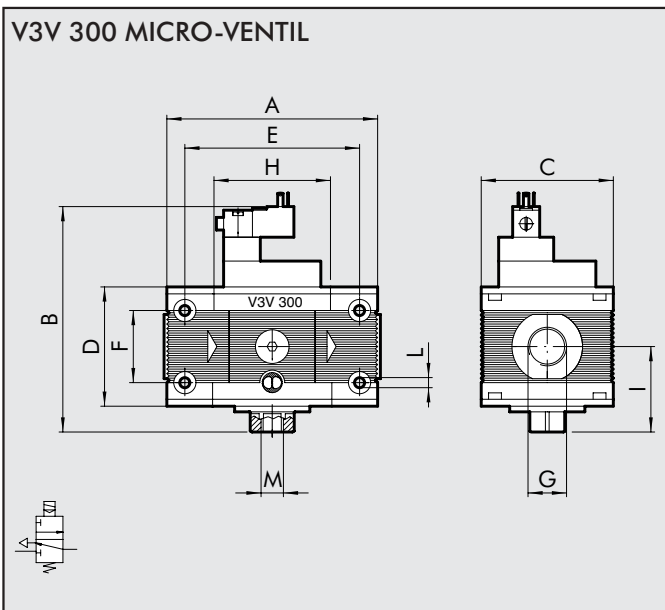
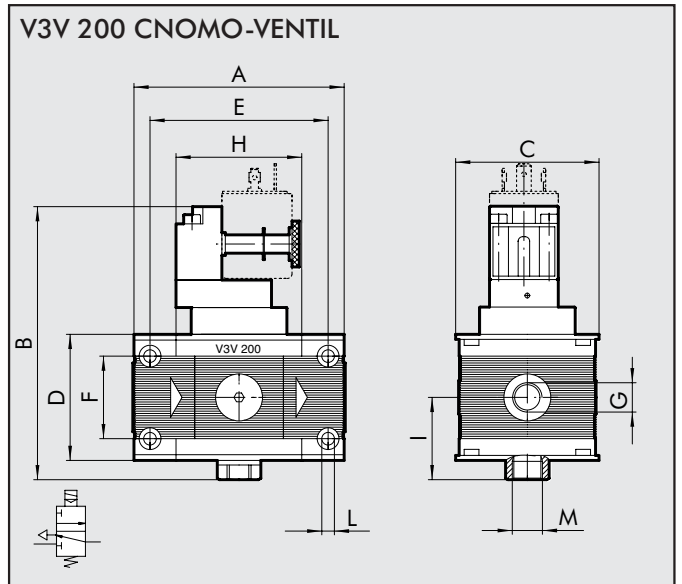
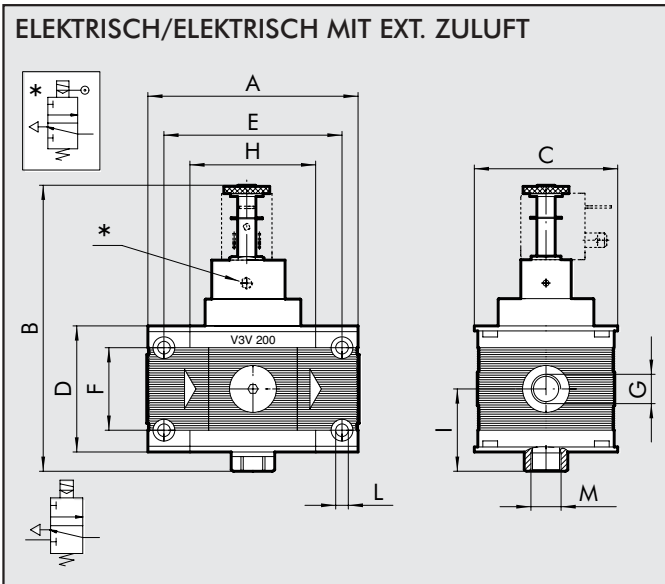


	V3V 100	V3V 100	V3V 200	V3V 200	V3V 200	V3V 300	V3V 300	V3V 300
Anschluss	G 1/4	G 3/8	G 1/4	G 3/8	G 1/2	G 1/2	G 3/4	G 1"
A	78			93.5		110		112
B	83			96			106	
C	50			63			72	
D	43			55			65	
E	63			78.5			92	
F	26			36			42	
G	G 1/4	G 3/8	G 1/4	G 3/8	G 1/2	G 1/2	G 3/4	G 1"
H	43			55.5			65	
I	33.5			40			46.5	
L	M4 geeignet		M5 geeignet		M5 geeignet			
M	G 1/8		G 1/4		G 3/8			
(Abluft)								
R	G 1/8		G 1/8		G 1/8			
(Pilot)								

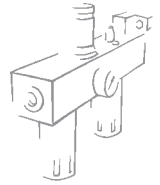


ABMESSUNGEN V3V ELEKTRISCH/ELEKTRISCH MIT EXT. ZULUFT


	V3V 100		V3V 200			V3V 300		
Anschluss	G 1/4	G 3/8	G 1/4	G 3/8	G 1/2	G 1/2	G 3/4	G 1"
A	78		93.5			110		112
B Elektrisch	128		129			152		
B Elektrisch mit ext. Zuluft	129		129			-		
CNOMO control	-		123			125		
CNOMO Pilot	-		-			138		
Microsol Pilot	-		-			124		
C	50		63			72		
D	43		55			65		
E	63		78.5			92		
F	26		36			42		
G	G 1/4	G 3/8	G 1/4	G 3/8	G 1/2	G 1/2	G 3/4	G 1"
H	43		55.5			65		
I	33.5		40			46.5		
L	M4 geeignet		M5 geeignet			M5 geeignet		
M (Abluft)	G 1/8		G 1/4			G 3/8		
* (Pilot)	G 1/8		M5			M5		



Skillair® 400 ABSPERRVENTIL



Die Module der Serie 400 sind nun verfügbar in den Versionen: schlüsselbetätigt, pneumatisch betätigt, elektrisch betätigt und elektrisch betätigt mit externer Vorsteuerung. HINWEIS: Sollte das V3V vor einem Regler eingebaut sein, ist es notwendig den Pilotdruck des Reglers beizubehalten, da sonst der Regler und nicht das V3V die Entlüftung übernimmt.

Zu den Anschlüssen siehe Seite 3.1/15.



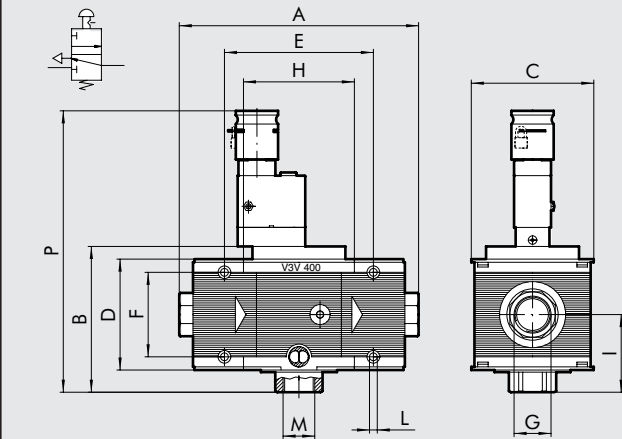
TECHNISCHE DATEN		V3V 400	V3V 400	V3V 400	V3V 400
Anschluss		G 1"	G 1 1/4"	G 1 1/2"	G 2"
Min. Eingangsdruck **	MPa	0.3			
	bar	3			
	psi	43.5			
Eingangsdruck Max.*	MPa	1.3			
	bar	13			
	psi	188			
Durchfluss bei 6.3 bar (0.63 MPa-91 psi)		13000 NI/min			14000 NI/min
ÄP 0.5 bar (0.05 MPa – 7 psi)		460 scfm			494 scfm
Medium		Gefilterte, geölte oder ungeölte Luft. Bei geölt, bitte auf Kontinuität achten.			
Max Temperatur		50 °C			
		122 °F			
Gewicht		4.8 Kg			5.6 Kg
Schrauben Wandbefestigung		M6x110			
Einbaulage		Beliebig			
Art der Betätigung		manuell – Schlüssel - pneumatisch – elektrisch – elektrisch mit ext. Vorsteuerung			
Hinweis:		Hinweise des patentierten Anschlusses (Seite 3/3).			

* 1 MPa – 10 bar – 145 psi für die Elektroventil-Version

** 0.01 MPa – 0.1 bar – 1.45 psi für die pneumatisch betätigte Version und el. mit ext. Vorsteuerung. 0,3 MPa - 3 bar - 43.5 psi für mechanisch- und elektrisch betätigte Ventile-Versionen

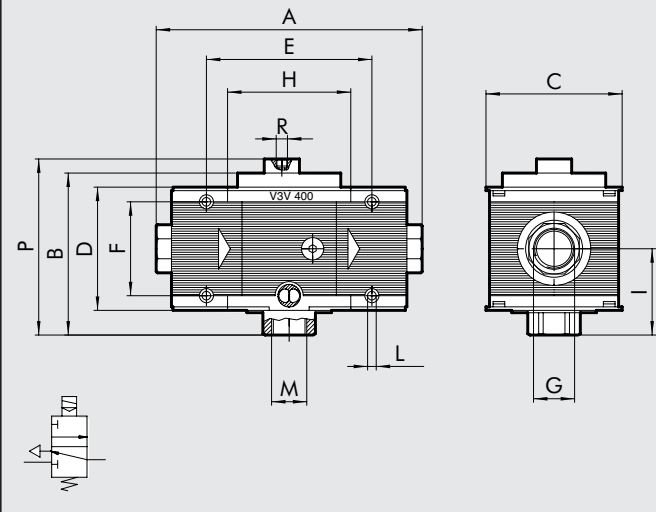
ABMESSUNGEN V3V 400

V3V 400 MANUELL (ABSCHLIESSBAR)

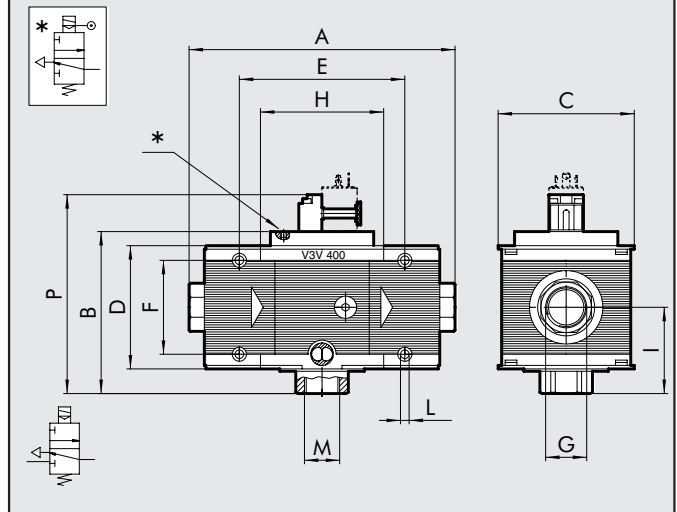


	V3V 400	V3V 400	V3V 400	V3V 400
Anschluss	G 1"	G 1"1/4	G 1"1/2	G 2"
A	225÷255			283÷313
B			137	
C			116	
D			105	
E			141.4	
F			80	
G	G 1"	G 1"1/4	G 1"1/2	G 2"
H			105.4	
I			72.5	
L		M6 geeignet		
M (Abluft)		G 1"		
P manuell		266		
Schlüssel		249		
CNOMO		169		
pneumatisch		150		
R (Pilot)		G 1/8		
* (ext. Zuluft)		M5		

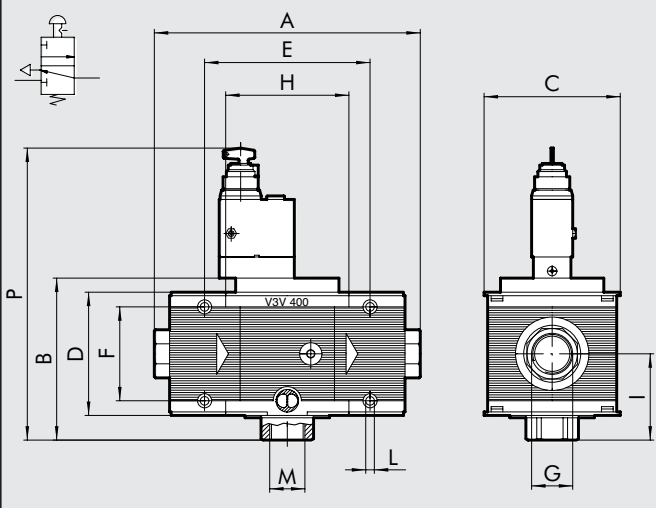
V3V 400 PNEUMATISCH

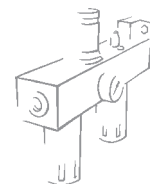


V3V 200 ELEKTRISCH CNOMO/ELEKTRISCH EXT. ZULUFT



V3V 400 SCHLÜSSEL





TYPENSCHLÜSSEL

V3V	100	1/4	MANUELL
BASISTYP	GRÖSSE	GEWINDEANSCHLUSS	BETÄTIGUNGSART
V3V	100	1/4	MANUELL
	200	3/8	PNEUMATISCH
	300	1/4	ELEKTRISCH EXT. ZULUFT
	400	3/8	ELEKTRISCH
		1	SCHLÜSSEL
		1/2	
		3/4	
		1	
		1 1/4	
		1 1/2	
		2	

BESTELLNUMMERN

Bestellnummer	Beschreibung	Bestellnummer	Beschreibung	Bestellnummer	Beschreibung			
SKILLAIR 100 3-WEGE-VENTIL			SKILLAIR 300 3-WEGE-VENTIL			SKILLAIR 400 3-WEGE-VENTIL		
3270001A	V3V 100 HANDBETÄTIGT OHNE ENDPLATTEN	4470001A	V3V 300 HANDBETÄTIGT OHNE ENDPLATTEN	6169010A	V3V 400 SCHLÜSSEL OHNE ENDPLATTEN			
3269000A	V3V 100 PNEUM. OHNE ENDPLATTEN	4469000A	V3V 300 PNEUM. OHNE ENDPLATTEN	6169000A	V3V 400 PNEUM. OHNE ENDPLATTEN			
3269001A	V3V 100 ELEKTRISCH OHNE ENDPLATTEN	4469006A	V3V 300 MICROVENTIL 24V DC OHNE ENDPLATTEN	6169004A	V3V 400 ECNOMO OHNE ENDPLATTEN			
3269002A	V3V 100 ELEKTRISCH- EXT. ZULUFT OHNE ENDPLATTEN	4469007A	V3V 300 MICROVENTIL 24V 50/60HZ OHNE ENDPLATTEN	6169005A	V3V 400 CNOMO - EXT. ZULUFT OHNE ENDPLATTEN			
3270001	V3V 100 1/4 HANDBETÄTIGT	4469008A	V3V 300 MICROVENTIL 110V 50/60HZ OHNE ENDPLATTEN	6170002A	V3V 400 HANDBETÄTIGT OHNE ENDPLATTEN			
3269000	V3V 100 1/4 PNEUMATISCH	4469009A	V3V 300 MICROVENTIL 220V 50/60HZ OHNE ENDPLATTEN	6169010	V3V 400 1 SCHLÜSSEL			
3269001	V3V 100 1/4 ELEKTRISCH	4469004A	V3V 300 CNOMO OHNE ENDPLATTEN	6169000	V3V 400 1 PNEUMATISCH			
3269002	V3V 100 1/4 ELEKTRISCH - EXT. ZULUFT	4469005A	V3V 300 CNOMO - EXT. ZULUFT OHNE ENDPLATTEN	6169004	V3V 400 1 CNOMO			
3370001	V3V 100 3/8	4470001	V3V 300 1/2 HANDBETÄTIGT	6169005	V3V 400 1 CNOMO - EXT. ZULUFT			
3369000	V3V 100 3/8 PNEUMATISCH	4469000	V3V 300 1/2 PNEUMATISCH	6269010	V3V 400 1 1/4 SCHLÜSSEL			
3369001	V3V 100 3/8 ELEKTRISCH	4469006	V3V 300 1/2 MICROVENTIL 24V DC	6269000	V3V 400 1 1/4 PNEUMATISCH			
3369002	V3V 100 3/8 ELEKTRISCH - EXT. ZULUFT	4469007	V3V 300 1/2 MICROVENTIL 24V 50/60HZ	6269004	V3V 400 1 1/4 CNOMO			
SKILLAIR 200 3-WEGE-VENTIL			4469008	V3V 300 1/2 MICROVENTIL 110V 50/60HZ	6269005	V3V 400 1 1/4 CNOMO - EXT. ZULUFT		
3470001A	V3V 200 HANDBETÄTIGT OHNE ENDPLATTEN	4469009	V3V 300 1/2 MICROVENTIL 220V 50/60HZ	6369010	V3V 400 1 1/2 SCHLÜSSEL			
3469000A	V3V 200 PNEUM. OHNE ENDPLATTEN	4469004	V3V 300 1/2 CNOMO	6369000	V3V 400 1 1/2 PNEUMATISCH			
3469001A	V3V 200 ELEKTRISCH OHNE ENDPLATTEN	4469005	V3V 300 1/2 CNOMO - EXT. ZULUFT	6369004	V3V 400 1 1/2 CNOMO			
3469002A	V3V 200 ELEKTRISCH- EXT. ZULUFT OHNE ENDPLATTEN	4570001	V3V 300 3/4 HANDBETÄTIGT	6369005	V3V 400 1 1/2 CNOMO - EXT. ZULUFT			
3469004A	V3V 200 CNOMO OHNE ENDPLATTEN	4569000	V3V 300 3/4 PNEUMATISCH	6469010	V3V 400 2 SCHLÜSSEL			
3469005A	V3V 200 CNOMO - EXT. ZULUFT OHNE ENDPLATTEN	4569006	V3V 300 3/4 MICROVENTIL 24V DC	6469000	V3V 400 2 PNEUMATISCH			
3470001	V3V 200 1/4 HANDBETÄTIGT	4569007	V3V 300 3/4 MICROVENTIL 24V 50/60HZ	6469004	V3V 400 2 CNOMO			
3469000	V3V 200 1/4 PNEUMATISCH	4569008	V3V 300 3/4 MICROVENTIL 110V 50/60HZ	6469005	V3V 400 2 CNOMO - EXT. ZULUFT			
3469001	V3V 200 1/4 ELEKTRISCH	4569009	V3V 300 3/4 MICROVENTIL 220V 50/60HZ	6170002	V3V 400 1" HANDBETÄTIGT			
3469002	V3V 200 1/4 ELEKTRISCH - EXT. ZULUFT	4569004	V3V 300 3/4 CNOMO	6270002	V3V 400 1 1/4" HANDBETÄTIGT			
3469004	V3V 200 1/4 CNOMO	4569005	V3V 300 3/4 CNOMO - EXT. ZULUFT	6370002	V3V 400 1 1/2" HANDBETÄTIGT			
3469005	V3V 200 1/4 CNOMO - EXT. ZULUFT	4669000	V3V 300 1 HANDBETÄTIGT	6470002	V3V 400 2" HANDBETÄTIGT			
3570001	V3V 200 3/8 HANDBETÄTIGT	4669006	V3V 300 1 MICROVENTIL 24V DC					
3569000	V3V 200 3/8 PNEUMATISCH	4669007	V3V 300 1 MICROVENTIL 24V 50/60HZ					
3569001	V3V 200 3/8 ELEKTRISCH	4669008	V3V 300 1 MICROVENTIL 110V 50/60HZ					
3569002	V3V 200 3/8 ELEKTRISCH - EXT. ZULUFT	4669009	V3V 300 1 MICROVENTIL 220V 50/60HZ					
3569004	V3V 200 3/8 CNOMO	4669004	V3V 300 1 CNOMO					
3569005	V3V 200 3/8 CNOMO - EXT. ZULUFT	4669005	V3V 300 1 CNOMO - EXT. ZULUFT					
3670001	V3V 200 1/2 HANDBETÄTIGT	4670001	V3V 300 1 HANDBETÄTIGT					
3669000	V3V 200 1/2 PNEUMATISCH							
3669001	V3V 200 1/2 ELEKTRISCH							
3669002	V3V 200 1/2 ELEKTRISCH - EXT. ZULUFT							
3669004	V3V 200 1/2 CNOMO							
3669005	V3V 200 1/2 CNOMO - EXT. ZULUFT							